

## Automatik

# MultiBox III

Geovent MultiBox III er en avanceret ventilationsstyring som primært bruges til at konstant-trykregulere/differenstrykstyre en ventilator, samt at fungere som lovpligtig trykvagt/ systemvagt. Den indbyggede trykvagt er velegnet til overvågning af procesudsugningsanlæg iht. Arbejdstilsynets krav.

MultiBox III er let at montere og enkel at anvende, hvilket sparer installations/driftsomkostninger.

Udbyttet ved brugen af MultiBox III, er at ventilatoren konstant reguleres op/ned i hastighed alt efter antallet af åbne sugesteder. Herved udsuges kun den nødvendige luftmængde, hvilket medfører lavere driftsomkostninger på udsugningsventilatoren, og ved at mindre af den opvarmede luft suges ud.

MultiBoxen kan desuden give et styre signal til det centrale ventilationsanlæg, om at sænke udsugningsluftmængden (10-0V), i takt med at luftmængden på procesudsugningsventilatoren øges.

### MultiBox III anbefales til følgende:

- Frekvensstyring af udsugningsanlæg (0-10V)
- Regulering af EC-motorer i ventilationsanlæg
- Regulering af Drejespjæld og Membranspjæld
- Indblæsning i balance med flere procesudsug
- Feedback regulering med op til 3 setpunkter
- Slavestyring af Indblæsning og Rumudsugning
- Flere kontakt funktioner, som kan give drift info til bl.a. CTS, ekstern alarm eller filterstyring.
- Trykstyring i kabiner med udsug og indblæsn. og er dermed velegnet som Feedback regulator og Slavestyring i procesventilationsanlæg.

### Features:

MultiBox III har indbygget tryk sensor (1000 og 5000 Pa) og er forsynet med 3 udgange og 3 indgange med Sumbox. Den kan kombinere flere udsugningsanlæg og indblæsningsanlæg og regulere efter 3 setpunkter.

Alarmfunktionen overholder Arbejdstilsynets krav. Akustisk alarm.

Driftsinformationen i det 2x16 punkters display, giver installatøren/brugeren nyttig information omkring driftstatus.

Alle funktioner i MultiBox III styres af en kraftig mikroprocessor med indbygget EE-prom, som anvendes til lagring af software programmer og indtastede procespara-



MultiBox III - Konstant trykregulering og trykvagt

### Bestillingstabel

Varenr.	Betegnelse
13-700	MultiBox III kan anvendes til trykmåling, styring, regulering (PID) og overvågning (med alarm) af anlæg for procesventilation i trykområdet 10-5000 Pa. MultiBox III har to valgfri driftområder; 10-1000Pa og 10-5000Pa og mulighed for invertering. Den kan kombinere flere udsugningsanlæg og indblæsningssanlæg og regulere efter 3 setpunkter. Inkl. servicealarm, rød alarmlampe og sirene.

metre. Sammenbygning af mikroprocessor og EE-prom i én fælles komponent reducerer risikoen for tab af data. Alle vitale komponenter er godt beskyttet mod eksterne elektriske forstyrrelser/støj med både filtre og sikringer. Enheden er CE-mærket og EMC-testet

### Et energioptimeret system bestående

af Geovent komponenter har følgende karakteristika:

- Alt støv og røg skal fjernes direkte ved kilden
- Sugesteder er udelukkende aktive når der er behov
- Alle luftmængder styres efter aktuelt behov
- Luftryk styres til lavest muligt niveau.
- Balanceret rumudsug og indblæsning
- Anlæggets kapacitet er designet efter gennemsnitligt nødvendigt luftmængde
- Alle udsugninger overvåges med alarm grænser.

Med et differenstrykstyret anlæg spares der på energien, idet der kun udsuges den nødvendige luftmængde. Hastigheden på ventilatoren behøvsstyres efter antallet af åbne udtag. Udover de store besparelser på varme og elregningen

- minimum størrrelse på ventilationskomponenter
- minimum luftstøj
- minimum træk i opholdszonen som følge af mindre luftmængder og lufthastigheder.

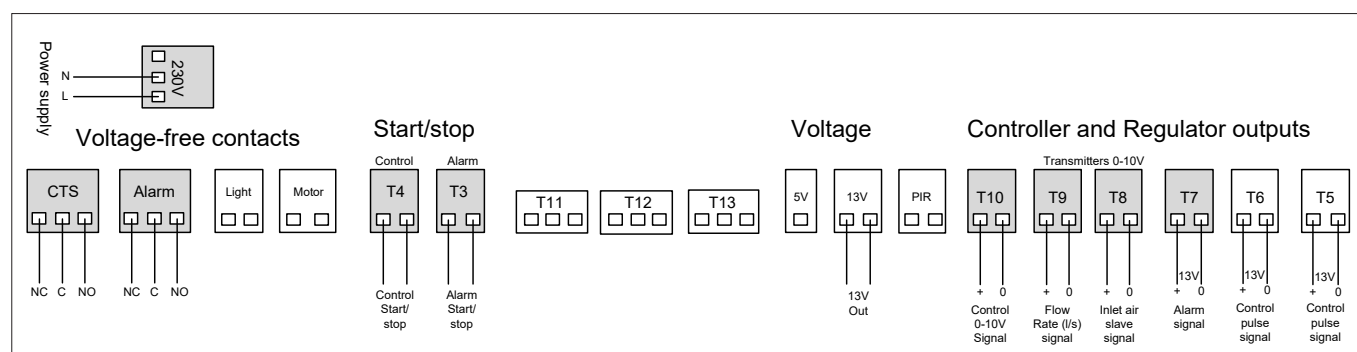
Omkostningerne til de ekstra styringselementer vil normalt blive mere end dækket af besparelser i anlægsstørrrelse og komponent priser. Anlægsinvesteringen behøver ikke at blive højere end for anlæg uden behovstyring.

Energioptimering af ventilationsanlæg er derfor billigere i både anlægsinvestering og driftsomkostninger end konventionelle anlæg.

**Ved bestilling af 1 stk. MultiBox III medfølger:**

- 1 stk. MultiBox III inkl. PG forskruninger.
- 1 stk. Måleslange  $\varnothing 6/4$  mm i længde 2 meter.
- 2 stk. gummityller til at fastgøre måleslanger i kanal.
- 7 stk. terminaler for tilslutning af kabler.
- 1 stk. manual for MultiBox III.

Tilslutningsdiagram software version V530 og V630



MultiBox III samt frikvensomformer